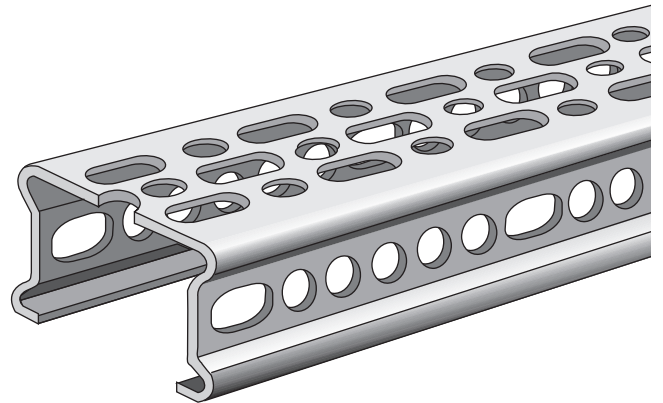


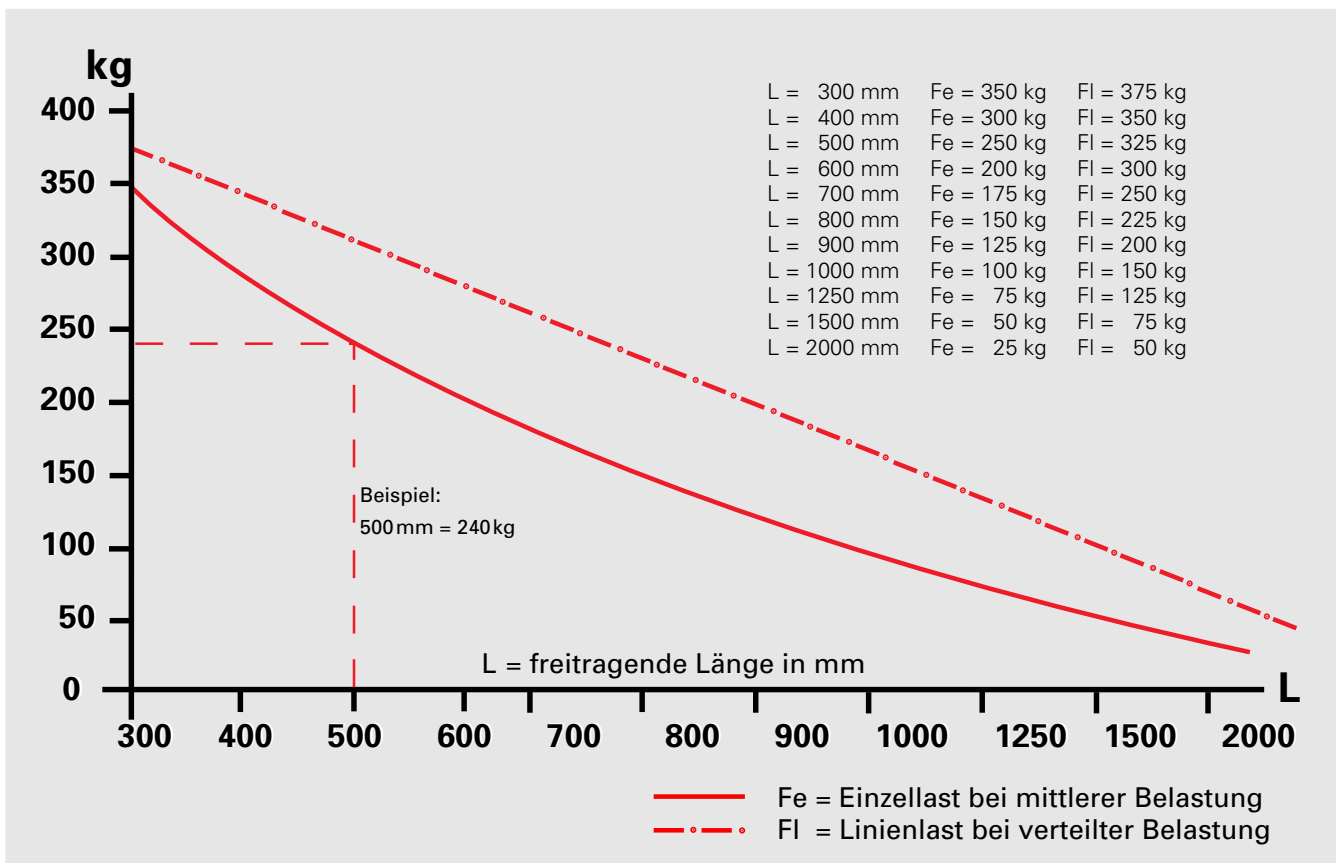
## LEIFELD C-Profil

Artikel Nr. 1300

57 x 31 x 2 mm  
 Länge 2000 mm  
 Gewicht 1,5 kg/m  
 sendzimiervverzinkt



### Belastungsdiagramm für L = 300 mm - 2000 mm



*Die angegebenen Belastungen sind Anhaltswerte und setzen eine fachgerechte Befestigung der Bauelemente voraus!*