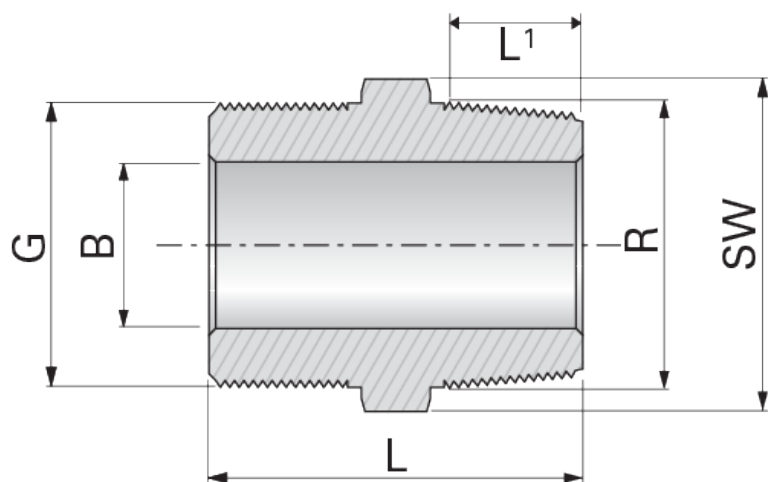


Beschreibung:	Doppelnippel, einseitig extraflachdichtend
Werks Nr.:	siehe Tabelle unten
Werkstoff:	entzinkungsfreies Messing (CW617N)
Gewinde:	ISO 228 G (BSPP Whitworth zylindrisch) RC (BSPT) DIN EN 10226 (ISO 7/1) DIN 2999
Betriebstemperatur:	Max. 250°C
Hersteller:	LEIFELD
Zolltarifnummer:	74122000
Ursprungsland:	ES
REACH, ROHS, Bauproduktenverordnung:	keine Anwendung
UBA Positivliste:	gemäß UBA-Positivliste für Trinkwasser geeignet
DVGW Zulassungsbereich:	 Gas, Trinkwasser, Heizung u. Solar

Werks Nr.	GTIN	DN	R (Zoll)	G (Zoll)	B (mm)	L (mm)	L ¹ (mm)	SW (mm)	Gewicht (kg/Stk.)
EN12	4250289301800	12	R 1/2	G 1/2	12,0	29,0	11,5	22	0,033
EN15	4250289301817	15	R 3/4	G 3/4	15,0	37,0	17,0	27	0,066
EN20	4250289301824	20	R 1	G 1	20,0	43,5	17,7	34	0,115
EN25	4250289301831	25	R 1.1/4	G 1.1/4	25,0	48,5	21,0	44	0,230



Weitere Informationen

Technische Informationen EUROTIS Wellrohrsystem	https://wiki.leifeld.de
Leifeld Bestellsystem	https://www.leifeld.de
Verarbeitungsfilm auf YouTube	https://produkt.leifeld.de/film6-DE.htm