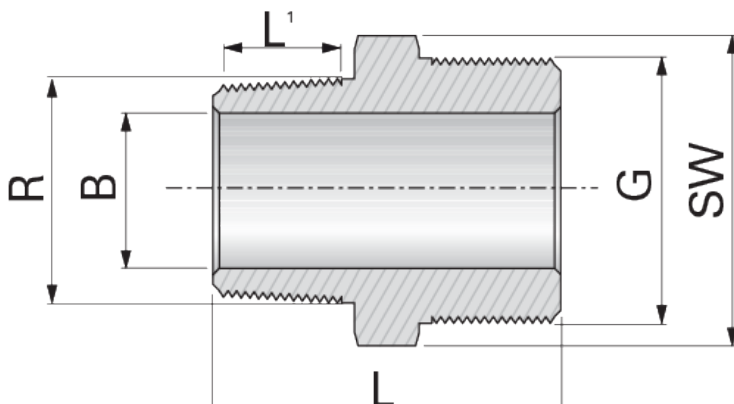


Beschreibung:	Reduzier-Doppelnippel, einseitig extra flachdichtend
Werks Nr.:	siehe Tabelle unten
Werkstoff:	entzinkungsfreies Messing (CW617N)
Gewinde:	DIN 259 ISO 228 G (BSP Whitworth zylindrisch) RC (BSPT) DIN EN 10226 (ISO 7/1) DIN 2999
Betriebstemperatur:	Max. 250°C
Hersteller:	LEIFELD
Zolltarifnummer:	74122000
Ursprungsland:	ES
REACH, ROHS, Bauproduktenverordnung:	keine Anwendung
UBA Positivliste	gemäß UBA-Positivliste für Trinkwasser geeignet
DVGW Zulassungsbereich:	Gas, Trinkwasser, Heizung u. Solar



Werks Nr.	GTIN	DN	R (Zoll)	B (mm)	G (Zoll)	L (mm)	L1 (mm)	SW (mm)	Gewicht (kg/Stk.)
RDN15	4250289302067	15	R 1/2	13,5	G 3/4	29,0	9,5	26	0,066
RDN20	4250289302074	20	R 3/4	18,0	G 1	37,5	16,0	33	0,120
RDN25	4250289302081	25	R 1	24,0	G 1.1/4	38,0	15,0	42	0,195



Weitere Informationen

Technische Informationen EUROTIS Wellrohrsystem	https://wiki.leifeld.de
Leifeld Bestellsystem	https://www.leifeld.de
Verarbeitungsfilm auf YouTube	https://produkt.leifeld.de/film6-DE.htm