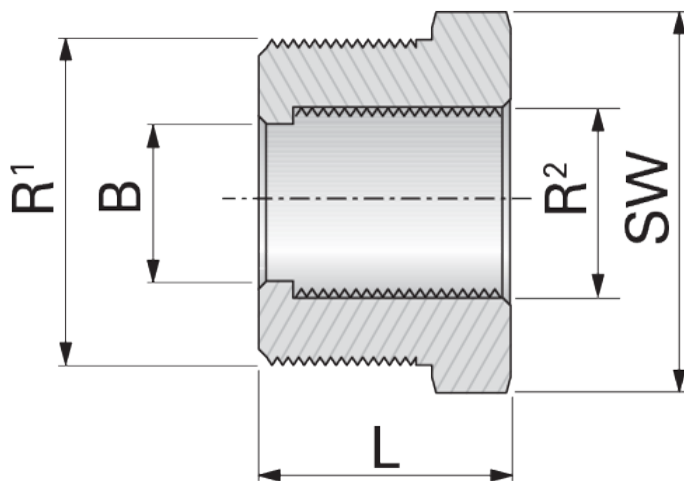


<b>Beschreibung:</b>	Reduzierstück, extra flachdichtend
<b>Werks Nr.:</b>	siehe Tabelle unten
<b>Werkstoff:</b>	entzinkungsfreies Messing (CW617N)
<b>Gewinde:</b>	DIN 259 ISO 228 G (BSP Whitworth zylindrisch)
<b>Betriebstemperatur:</b>	Max. 250°C
<b>Hersteller:</b>	LEIFELD
<b>Zolltarifnummer:</b>	74122000
<b>Ursprungsland:</b>	IT
<b>REACH, ROHS, Bauproduktenverordnung:</b>	keine Anwendung
<b>UBA Positivliste</b>	für Trinkwasser nicht geeignet
<b>DVGW Zulassungsbereich:</b>	 Heizung u. Solar

Werks Nr.	GTIN	DN	R <sup>1</sup> (Zoll)	B (mm)	R <sup>2</sup> (Zoll)	L (mm)	SW (mm)	Gewicht (kg/Stk.)
<b>RST2012</b>	4250289305716	20	R 1	19,0	R 1/2	20,0	36,0	0,101
<b>RST3225</b>	4250289304788	32	R 1.1/2	34,0	R 1.1/4	26,0	50,0	0,133
<b>RST3220</b>	4250289305723	32	R 1.1/2	25,0	R 1	22,5	52,0	0,208



## Weitere Informationen

<b>Technische Informationen EUROTIS Wellrohrsystem</b>	<a href="https://wiki.leifeld.de">https://wiki.leifeld.de</a>
<b>Leifeld Bestellsystem</b>	<a href="https://www.leifeld.de">https://www.leifeld.de</a>
<b>Verarbeitungsfilm auf YouTube</b>	<a href="https://produkt.leifeld.de/film6-DE.htm">https://produkt.leifeld.de/film6-DE.htm</a>