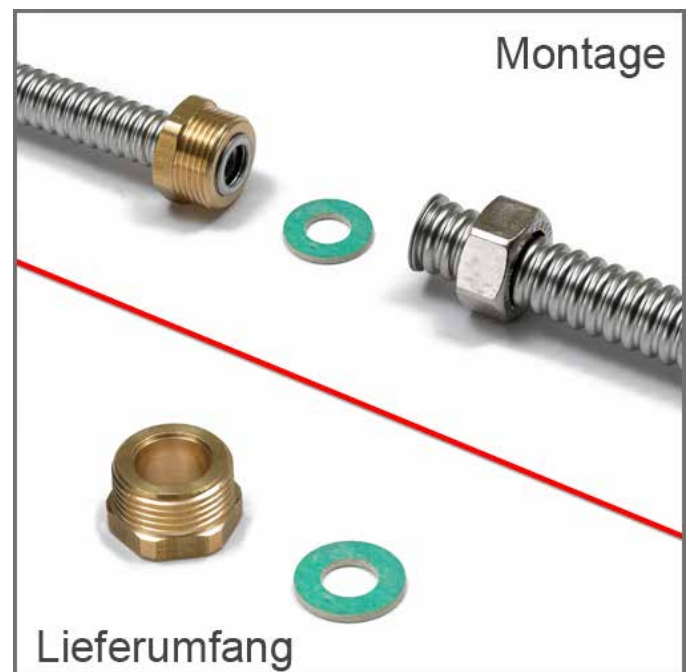
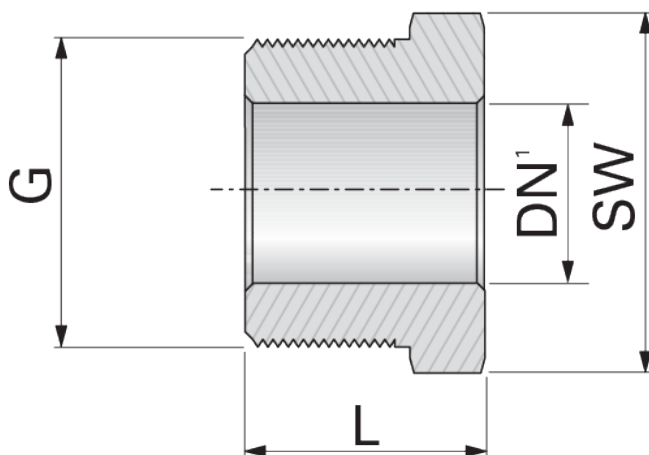


Beschreibung:	Rohrverbinder, Rohr an Rohr, für zwei ungleichgroße Rohre komplett mit "CENTELLEN WS 3820" Dichtung
Werks Nr.:	siehe Tabelle unten
Werkstoff:	entzinkungsfreies Messing (CW617N)
Gewinde:	DIN 259 ISO 228 G (BSP Whitworth zylindrisch)
Betriebstemperatur:	Max. 250°C
Hersteller:	EUROTIS
Zolltarifnummer:	74122000
Ursprungsland:	IT
REACH, ROHS, Bauproduktenverordnung:	keine Anwendung
UBA Positivliste	gemäß UBA-Positivliste für Trinkwasser geeignet
DVGW Zulassungsbereich:	Trinkwasser, Heizung u. Solar



Werks Nr.	GTIN	DN	DN ¹	G (Zoll)	L (mm)	SW (mm)	Gewicht (kg/Stk.)
RERV1215	4250289304672	15	12	G 3/4	18,5	27	0,053
RERV1520	4250289304689	20	15	G 1	21,5	34	0,096
RERV2025	4250289304696	25	20	G 1.1/4	25,5	42	0,188



Weitere Informationen

Technische Informationen EUROTIS Wellrohrsystem	https://wiki.leifeld.de
Leifeld Bestellsystem	https://www.leifeld.de
Verarbeitungsfilm auf YouTube	https://produkt.leifeld.de/film6-DE.htm