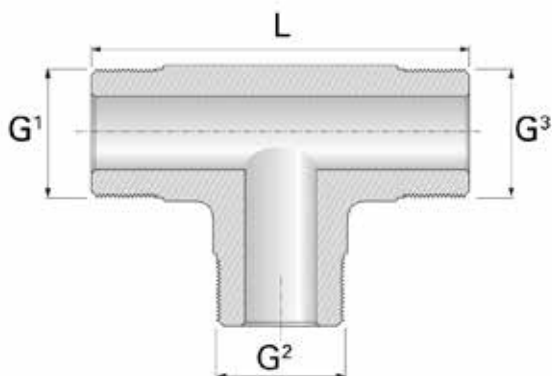


Beschreibung:	T-Stück, dreiseitig extra flachdichtend
Werks Nr.:	siehe Tabelle unten
Werkstoff:	entzinkungsfreies Messing (CW617N)
Gewinde:	DIN 259 ISO 228 G (BSP Whitworth zylindrisch)
Betriebstemperatur:	Max. 250°C
Hersteller:	LEIFELD
Zolltarifnummer:	74122000
Ursprungsland:	ES
REACH, ROHS, Bauproduktenverordnung:	keine Anwendung
UBA Positivliste	gemäß UBA-Positivliste für Trinkwasser geeignet
DVGW Zulassungsbereich:	 Gas, Trinkwasser, Heizung u. Solar

Werks Nr.	GTIN	DN	G ¹ (Zoll)	G ² (Zoll)	G ³ (Zoll)	L (mm)	Gewicht (kg/Stk.)
ET12	4250289301923	3x12	G 1/2	G 1/2	G 1/2	54,0	0,121
ET15	4250289301930	3x15	G 3/4	G 3/4	G 3/4	57,0	0,138
ET20	4250289301978	3x20	G 1	G 1	G 1	71,0	0,300
ET25	4250289301985	3x25	G 1.1/4	G 1.1/4	G 1.1/4	85,5	0,488
ET151212	4250289301947	2x12, 1x15	G 3/4	G 1/2	G 1/2	55,5	0,138
ET151215	4250289301954	1x12, 2x15	G 3/4	G 1/2	G 3/4	57,0	0,138
ET151512	4250289301961	1x12, 2x15	G 3/4	G 3/4	G 1/2	55,5	0,138
ET201520	4250289304856	1x15, 2x20	G 1	G 3/4	G 1	78,0	0,289



Weitere Informationen

Technische Informationen EUROTIS Wellrohrsystem	https://wiki.leifeld.de
Leifeld Bestellsystem	https://www.leifeld.de
Verarbeitungsfilm auf YouTube	https://produkt.leifeld.de/film6-DE.htm