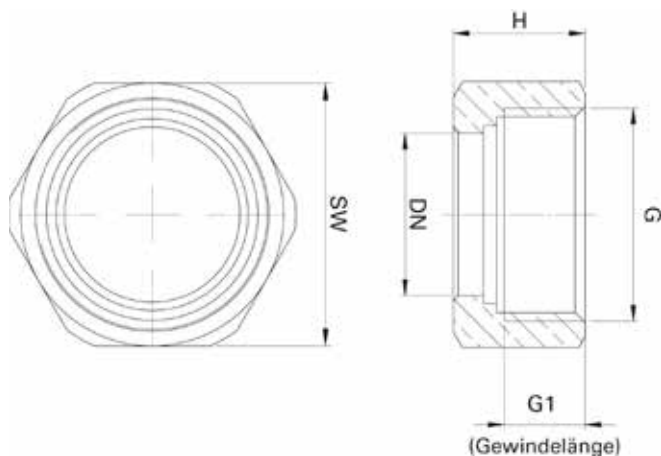


<b>Beschreibung:</b>	Überwurfmutter, EUROTIS Wellrohr
<b>Werks Nr.:</b>	siehe Tabelle unten
<b>Werkstoff:</b>	Edelstahl V4A
<b>Gewinde:</b>	DIN 259 ISO 228 G (BSP Whitworth zylindrisch)
<b>Betriebstemperatur:</b>	Max. 250°C
<b>Hersteller:</b>	LEIFELD
<b>Zolltarifnummer:</b>	73072910
<b>Ursprungsland:</b>	IT
<b>REACH, ROHS, Bauproduktenverordnung:</b>	keine Anwendung
<b>UBA Positivliste</b>	für Trinkwasser nicht geeignet.



**DVGW Zulassungsbereich:** Heizung u. Solar

Werks Nr.	GTIN	DN	G (Zoll)	G1 (mm)	H (mm)	SW (mm)	Gewicht (kg/Stk.)
V4EV15	4250289304900	15	G 3/4	11,2	16,0	30	0,039
V4EV20	4250289304917	20	G 1	12,2	17,0	36	0,051
V4EV25	4250289304924	25	G 1.1/4	13,3	19,0	46	0,094



## Weitere Informationen

<b>Technische Informationen EUROTIS Wellrohrsystem</b>	<a href="https://wiki.leifeld.de">https://wiki.leifeld.de</a>
<b>Leifeld Bestellsystem</b>	<a href="https://www.leifeld.de">https://www.leifeld.de</a>
<b>Verarbeitungsfilm auf YouTube</b>	<a href="https://produkt.leifeld.de/film6-DE.htm">https://produkt.leifeld.de/film6-DE.htm</a>